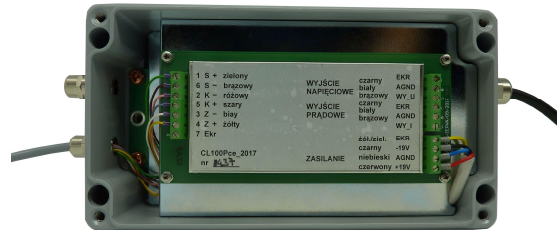


PRZEMYSŁOWY WZMACNIACZ PRĄDU STAŁEGO CL 100P

- do czujników tensometrycznych
- duża dokładność i niezawodność
- stopień ochrony - IP65
- temperatury robocze $-25^{\circ}\text{C} \dots +65^{\circ}\text{C}$
- zasilanie 230 V AC
- automatyczna kompensacja wpływu długości przewodu
- trzy lata gwarancji i serwis pogwarancyjny



PRZEZNACZENIE

Wzmacniacz typu CL 100P przeznaczony jest do pracy w szczególnie trudnych warunkach klimatycznych i mechanicznych. Zalecany jest do stosowania w przemyśle i wszędzie tam, gdzie wymagana jest duża odporność na zapylenie i wibracje oraz niezbędna jest bryzgoszczelność.

Wzmacniacz CL 100P przeznaczony jest do współpracy z czujnikami tensometrycznymi z tensometrami w układzie pełnego mostka o rezystancji od 120 do 1200 Ω .

PARAMETRY TECHNICZNE

Typ		CL 100P
Wzmocnienie*	V/V	50 ÷ 1000
Pasma przenoszenia	Hz	200
Płynna regulacja wzmocnienia*	%	$\pm 5 (\pm 1 \div \pm 10)\%$
Napięcie zasilania mostka	V	5 lub 10
Minimalna rezystancja zespołu czujników	Ω	80 dla 10 V zasilania
	Ω	40 dla 5 V zasilania
Max. długość kabla pomiarowego (do czujnika)	m	30
Długoterminowa niestabilność sygnału wyjściowego	%/miesiąc	$\leq 0,1$
Nieliniowość	%	$\leq 0,05$
Temperaturowy współczynnik wzmocnienia	%/10 $^{\circ}\text{C}$	$\leq 0,05$
Temp. współczynnik pełzania sygnału wyjściowego	%/10 $^{\circ}\text{C}$	$\leq 0,05$
Temperatura pracy	$^{\circ}\text{C}$	$-25 \div +65$
Wejście		symetryczne
Rezystancja	G Ω	≥ 10
Wyjście asymetryczne:		
napięciowe	V	± 10 max.
rezystancja wyjściowa	Ω	1
prąd maksymalny	mA	20
prądowe	mA	0 ÷ 20 lub 4 ÷ 20
rezystancja obciążenia maksymalnego	Ω	500
Zasilanie:		
napięcie	V AC	230 / 50 Hz
prąd – praca ciągła	A	0,1
Stopień ochrony		IP65
Wymiary		na załączonym rysunku
Masa	kg	1,95

*Parametr ustawiony wewnątrz wzmacniacza zgodnie z zamówieniem.

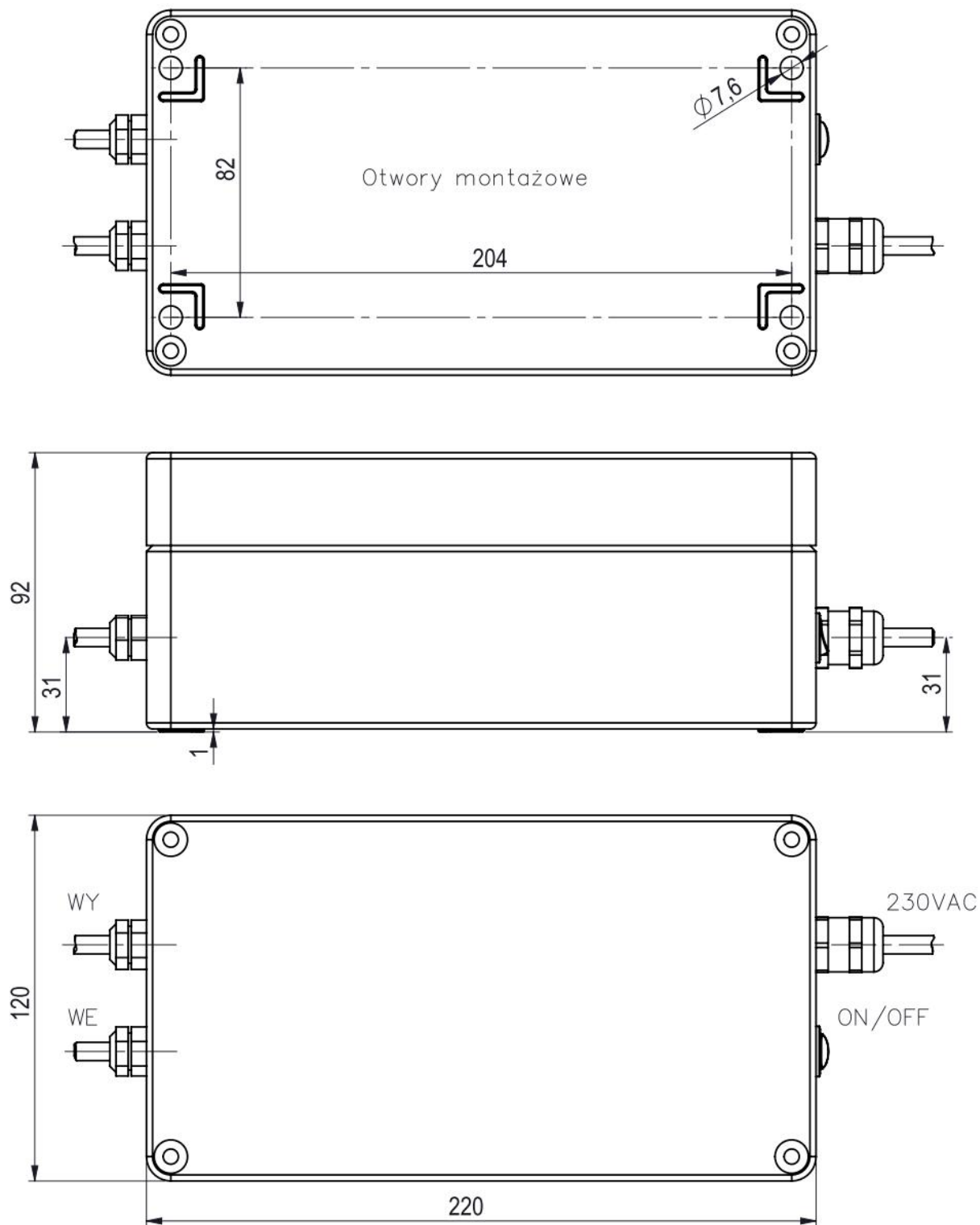
Przemysłowy wzmacniacz prądu stałego CL 100P

Gwarancja jakości

Każdy wzmacniacz poddawany jest zakładowej kontroli technicznej.

Wzmacniacz objęty jest 36-miesięczną gwarancją producenta a po jej upływie serwisem pogwarancyjnym.

Wymiary wzmacniacza



Producent i dystrybutor:

ZEPWN J. Czerwiński i Wspólnicy – spółka jawna, 05-270 Marki, ul. Kołtątaja 8
tel./fax: (22) 7812169, 7712411, e-mail: zepwn@zepwn.com.pl, <http://www.zepwn.com.pl>