

DIGITAL/ANALOG LOAD CELL TRANSMITTER



Digital / Analog Load Cell Transmitter Series based on last generation of A/D converters and microprocessors, obtaining a modern, compact and reliable design. Its fully configuration and calibration by front panel keyboard avoids adjustment with potentiometers, reducing the difficulty of start-up, calibration and maintenance. It's ideal for industrial installations with load cells.

- Configuration and calibration by computer interface or via front panel keyboard.
- High resolution.
- Display 6 digit 14mm LED.
- 2 optically-isolated logic Inputs.
- 2 optically-isolated logic Outputs.
- Selectable Digital filtering.
- Auto zero and zero-tracking functions.
- 10 point linearity compensation.
- Peak Hold function for dynamic measurement.
- Analog outputs: 0-5V DC, 0-10V DC, 0/20mA and 4/20mA selectable over the entire measuring range.
- Serial Outputs: RS-232, RS-422 or RS-485 with MODBUS RTU protocol. Option: PROFIBUS or DEVICENET (replace analog output).
- Up to 32 addressable units can be connected point to point by using the RS-485 serial output.
- Protection RFI / EMI
- Enclosure: ABS plastic.

■ VERSIONS:

DIN rail mount:

- 89076 DAT400**
- 89076P DAT400** PROFIBUS
- 89076D DAT400** DEVICENET

Panel mount:

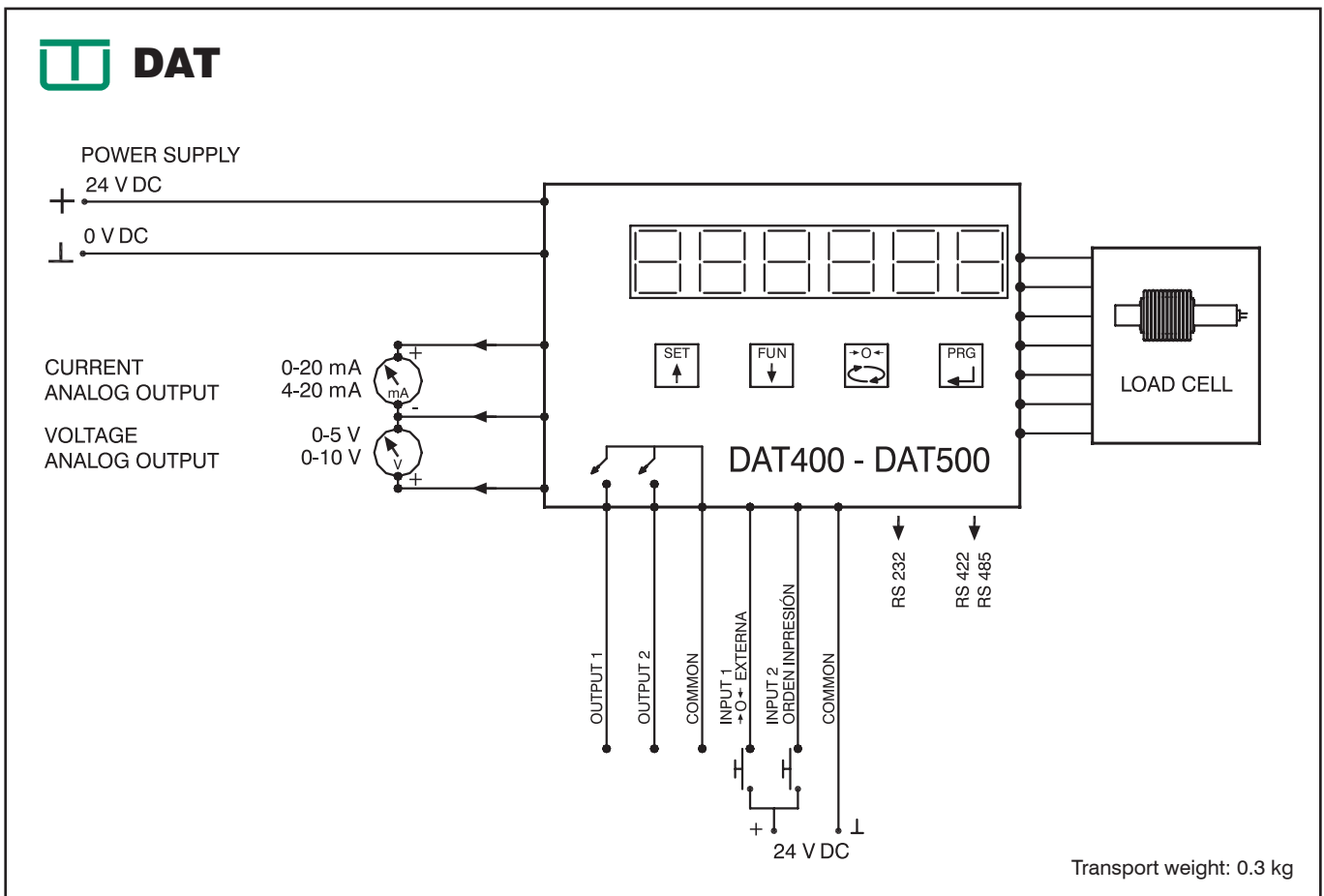
- 89079 DAT500**
- 89079P DAT500** PROFIBUS
- 89079D DAT500** DEVICENET

■ ACCESORY:

- 89077 Mod. 121** Power supply 230V AC to 24V DC, DIN Rail mount.



Transport weight: 0.380 kg



Transport weight: 0.3 kg

TECHNICAL SPECIFICATIONS

Power requirements:

Input voltage 24V DC \pm 15%
 Power consumption 7,5 W
 Isolation Class II
 Category Category II

Environmental:

Operating Temperature -10 to +40 °C (+14 to +104 °F)
 Storage Temperature -20 to +50 °C (-4 to +122 °F)
 Relative Humidity 85% non-condensing

Display:

Type 6-digit red LED,
 7 segment of 14 mm (0,55") high
 Status LED's 4 Red LED's
 Keyboard 4 Keys (tactile feedback)

Analog Output (Isolated):

Type 16 bit D/A conversion
 Voltage 0-5 and 0-10 V DC (10 K Ω min load)
 Current 0-20 and 4-20 mA (300 Ω max load)
 Linearity < 0,012% of full scale
 Temperature Creep < 0,001 % of FS / °C

Inputs & Outputs:

2 Logic Inputs Opto-isolated, 24V DC PNP
 (requires ext. power supply)
 2 Logic Outputs Solid-state Opto-relays,
 (maximum load 24 V DC/100 mA each)
 Serial Output RS-232, RS-422 or RS-485
 Max. Cable Length 15m RS-232, 1000m RS-422 and RS-485
 Standard Protocols ASCII, MODBUS RTU according
 PI-Mbus-300* MODICON guide
 Baud Rate 2400, 9600, 19200, 38400 or 115200 selectable

Performance:

Excitation Voltage 5 V DC, short circuit proof
 Load Current 85 mA (six 350 Ω load cells)
 Conversion Rate 50 updates/second (no filtering)
 Resolution 60.000 counts
 Sensitivity 0,2 μ V / count
 Linearity < 0,01 % of full scale
 Temperature Creep < 0,001% of FS / °C
 A/D Converter 24 bits
 Signal Input Range -0,5mV/V to +3,5 mV/V
 Filter 0,1 Hz to 25 Hz selectable
 Increment Size x1, x2, x5, x10, x20, x50
 Decimal Point 0.0, 0.00, 0.000
 Calibration Methods Computer interface or via front panel

Enclosure:	DAT400	DAT500
Overall Dimensions	106 x 90 x 58 mm (LxHxD)	96 x 48 x 139 mm (LxHxD)
Mounting	DIN Rail	Panel
Enclosure	ABS	ABS
Protection (front)	IP20	IP20
Wiring Connections	Terminal blocks (pitch = 5mm)	Terminal blocks (pitch=5mm)
Panel drill		92 x44 mm

*DAT transmitter are configured according PI-Mbus-300 Modicon guide
 (owner of Modbus technology)

DMS - MESSVERSTÄRKER



Die DAT Messverstärker basieren auf der aktuellen Generation von A/D Konvertern und Mikroprozessoren. Genauigkeit, Langzeitkonstanz und hohe Betriebssicherheit zeichnen diese Serie aus. Die Konfiguration und Kalibrierung werden über die 4 frontseitigen Tasten oder alternativ über die verschiedensten Rechnerschnittstellen vorgenommen, dadurch sind keinerlei Einstellungen über Potentiometer oder Schalter notwendig. Die ideale Lösung für industrielle Anwendungen mit Wägezellen.

- Einfache Konfiguration und Kalibrierung über Tastatur oder Rechnerschnittstelle.
- Hohe Auflösung
- Anzeige 6 - stellig mit 14 mm LED.
- Zwei optoelektronisch isolierte digitale Eingänge.
- Zwei optoelektronisch isolierte digitale Ausgänge.
- Einstellbare digitale Filter.
- Automatische Nullabgleichfunktion und Nullpunktnachführung.
- 10 Punkte-Linearitätskompensation
- Spitzenwertfunktion für dynamische Messungen.
- Analoge Ausgänge, 0-5 V DC, 0-10V DC, 0-20 mA, 4-20 mA über den gesamten Messbereich selektierbar.
- Serielle Ausgänge, RS-232, RS-422 oder RS-485 mit MODBUS RTU Protokoll. Optional PROFIBUS oder DEVICENET (Anstelle Analogausgang).
- Bis zu 32 Geräte über RS-485 Schnittstelle vernetzbar.
- Schutz gegen elektromagnetische Störungen
- Gehäuse aus ABS.

■ AUSFÜHRUNGEN:

DIN-Hutschienen-Montage:

- 89076 DAT400**
- 89076P DAT400 PROFIBUS**
- 89076D DAT400 DEVICENET**

Schalttafeleinbau:

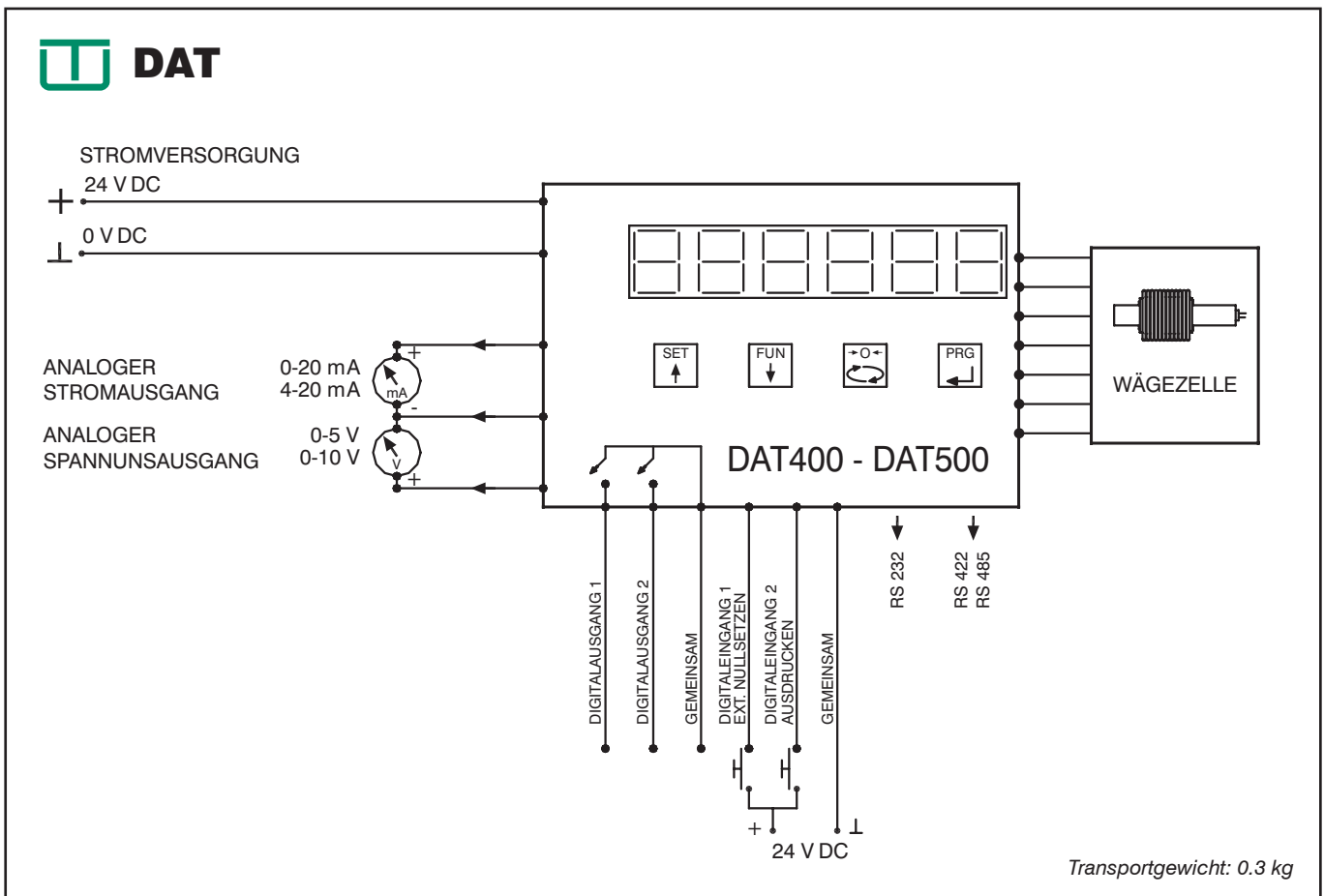
- 89079 DAT500**
- 89079P DAT500 PROFIBUS**
- 89079D DAT500 DEVICENET**

■ ZUBEHÖR:

89077 Mod. 121 Netzteil 220VAC / 24VDC für DIN-Hutschienen-Montage



Transportgewicht: 0.380 kg



TECHNISCHE DATEN

Stromversorgung:

Versorgungsspannung24V DC \pm 15%
 Leistungsverbrauch 7,5 W
 Isolierung Klasse II
 Kategorie.....Kategorie II

Umgebungsbedingungen:

Einsatztemperatur.....-10 ... +40 °C (+14 ... +104 °F)
 Lagertemperatur -20 ... +50 °C (-4 ... +122 °F)
 Relative Feuchtigkeit..... 85% nicht kondensierend

Anzeige:

Typ.....6-stellig rote LED
 7 Segmente, Höhe 14 mm
 Status LED`s..... 4 rote LEDs
 Tastatur4 Tasten mit taktile Rückmeldung

Analogausgang (isoliert):

Typ.....16 Bit D/A Konverter
 Spannung.... 0-5 und 0-10 VDC (min. Lastwiderstand: 10K Ω)
 Strom..... 0-20 und 4-20 mA (max. Lastwiderstand: 300 Ω)
 Linearität..... < 0,012% FS
 Temperaturdrift < 0,001% FS /°C

Ein- und Ausgänge:

2 digitale EingängeOptokoppler, 24 VDC PNP
 (ext. Spannungsversorgung nötig)
 2 digitale Ausgänge Optorelais,
 (Max. 24 VDC/ 100 mA pro Ausgang)
 Serielle Schnittstelle..... RS-232, RS-422, oder RS-485
 Kabellänge . max . 15 m RS-232, 1000 m RS-422 und RS-485
 Standardprotokoll ASCII, MODBUS RTU
 PI - Mbus 300* MODICON
 Baudraten.....2.400, 9.600, 19.200, 38.400, oder 115.200

Merkmale:

Wägezellenspeisespannung.....5 VDC, kurzschlussfest
 Strom.....60 mA max. (6 Wägezellen 350 Ohm)
 Messrate.....50 Messungen pro Sekunde (ohne Filter)
 Auflösung60.000 D Empfindlichkeit 0,2uV / D
 Linearitätsfehler..... <0,01% FS
 Temperaturdrift..... <0,001% FS/°C
 A/D-Wandler 24 Bit
 Eingangsbereich -0,5 mV/V bis +3,5 mV/V
 Filter..... 0,1 Hz bis 25 Hz einstellbar
 Ziffernschrittx1, x2, x5, x10, x10, x50
 Dezimalstellen 0.0, 0.00, 0.000
 KalibriermethodenRechnerschnittstelle oder über Fronttasten

Gehäuse:

	DAT400	DAT500
Maße.....	106 x 90 x 58 mm (BxHxT)	96 x 48 x 139 mm (BxHxT)
Befestigung	DIN-Hutschiene	Schalttafeleinbau
Material.....	ABS	ABS
Schutzart	IP20	IP20
Anschluss.....	Schraubklemmen (Abstand 5 mm)	Schraubklemmen (Abstand 5 mm)
Schalttafelausschnitt.....		92 x44 mm

*Die Konfiguration der DAT Messverstärker entsprechend der PI-Mbus-300 Modicon Beschreibung.
 (Eigentümer der Modbus Technologie)