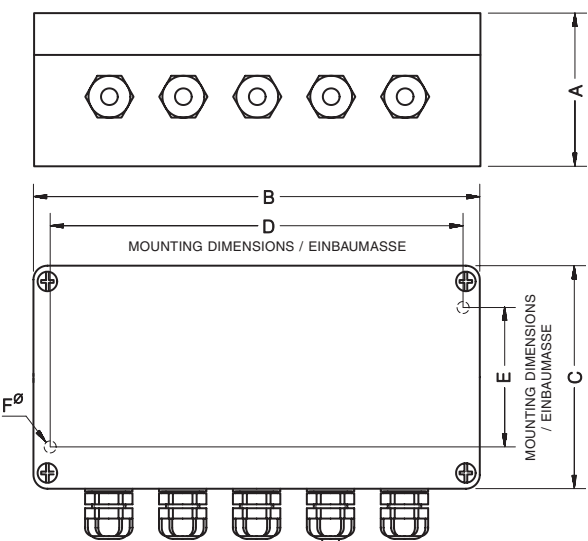
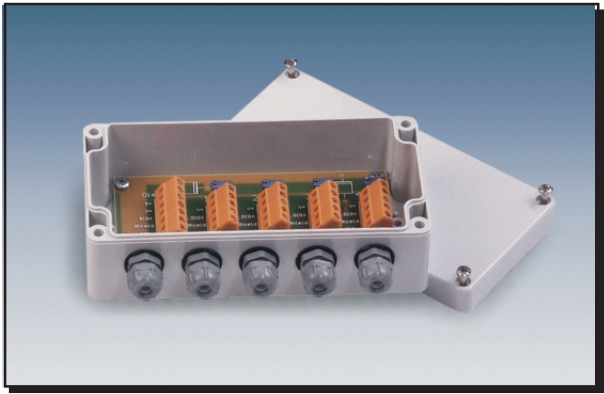


# LOAD CELL CABLE / JUNCTION BOX WÄGEZELLENKABEL / KLEMMENKASTEN

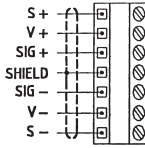


Accessory Zubehör	A	B	C	D	E	F	Ø	Transport Weight Transport- Wägezellen	Material
<b>89002</b>	60	240	80	228	50	4.2	4.2	0.7	Plastic / Plastik
<b>89053</b>	45	160	80	148	50	4.2	4.2	0.3	Plastic / Plastik
<b>89068</b>	52	250	80	238	52	4.8	4.8	1.0	Aluminium
<b>89092</b>	52	250	80	238	52	4.8	4.8	1.0	Aluminium
<b>89093</b>	57	175	80	163	52	4.8	4.8	0.8	Aluminium
<b>89128</b>	57	175	80	163	52	4.8	4.8	0.8	Aluminium

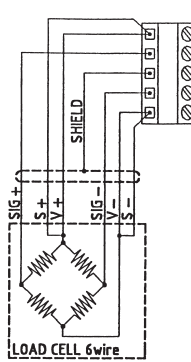
Dimensions in mm. *Abmessungen in mm.*



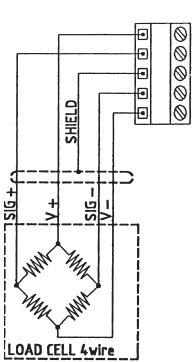
**ELECTRICAL CONNECTION  
ELEKTRISCHER ANSCHLUSS**



TO DISPLAY  
(6wire)



LOAD CELL 6wire



LOAD CELL 4wire

Acc.	ELECTRICAL ACCESSORIES	ELEKTRISCHES ZUBEHÖR
	<b>LOAD CELL CABLE</b>	<b>WÄGEZELLENKABEL</b>
<b>89009</b>	20 m. Load cell shielded cable 6 wires 0.25 mm <sup>2</sup>	20 m. Abgeschirmt mit 6 Leiter 0.25 mm <sup>2</sup>
<b>89010</b>	100 m. Load cell shielded cable 6 wires 0.25 mm <sup>2</sup>	100 m. Abgeschirmt mit 6 Leiter 0.25 mm <sup>2</sup>
	<b>JUNCTION BOXES</b>	<b>KLEMMENKÄSTEN</b>
<b>89053</b>	Junc-Box up to 4 load cells plastic hermetic	Kunststoff, bis zu 4 Wägezellen
<b>89128</b>	Junc-Box up to 4 load cells over voltage protected- aluminium hermetic	Aluminiumdruckgussgehäuse, bis zu 4 Wägezellen, mit Überspannungsschutz
<b>89093</b>	Junc-Box up to 4 load cells aluminium hermetic in <b>ATEX</b> version zone 0,1,2,20,21,22	Aluminiumdruckgussgehäuse, bis zu 4 Wägezellen, Ausführung <b>ATEX</b> Zone 0,1,2,20,21,22
<b>89002</b>	Junc-Box up to 8 load cells plastic hermetic	Kunststoff, bis zu 8 Wägezellen
<b>89068</b>	Junc-Box up to 8 load cells over voltage protected- aluminium hermetic	Aluminiumdruckgussgehäuse, bis zu 8 Wägezellen, mit Überspannungsschutz
<b>89092</b>	Junc-Box up to 8 load cells aluminium hermetic in <b>ATEX</b> version zone 0,1,2,20,21,22	Aluminiumdruckgussgehäuse, bis zu 8 Wägezellen, Ausführung <b>ATEX</b> Zone 0,1,2,20,21,22
	<b>JUNCTION CIRCUITS (Circuit Board &amp; components only)</b>	<b>ANSCHLUSSPLATINE (Nur Platine und Komponenten)</b>
<b>89069</b>	Junction circuit board up to 4 load cells	bis zu 4 Wägezellen
<b>89129</b>	Junction circuit board up to 4 load cells protected	bis zu 4 Wägezellen, mit Überspannungsschutz
<b>89070</b>	Junction circuit board up to 8 load cells	bis zu 8 Wägezellen
<b>89071</b>	Junction circuit board up to 8 load cells protected	bis zu 8 Wägezellen, mit Überspannungsschutz