

Ekstensometr CL25d-50(100÷230)

- Dla obciążeń rozciągających
- Pośredni pomiar sił
- Bezluźowe zawieszenie czujnika
- Kontrola naprężeń materiałowych
- Łatwe zamocowanie na próbce
- Trzyletnia gwarancja, serwis pogwarancyjny
- Zgodny z dyrektywami UE



Ekstensometr CL25d-50(100÷230) przeznaczony jest do pomiaru wydłużenia próbek metalowych i pośredniego pomiaru sił statycznych i wolnozmiennych. W połączeniu z elektroniczną aparaturą przetwarzającą produkowaną przez ZEPWN może być stosowany w laboratoriach i przemyśle, a szczególnie w maszynach wytrzymałościowych podczas prób rozciągania metali. Zakres pomiarowy wydłużenia dla ekstensometru CL25d-50(100÷230) ograniczony jest w sposób mechaniczny poprzez zastosowanie elastycznych odbojników. Wysoka rozdzielczość, przy zachowaniu deklarowanej klasy pomiarowej, osiągnięta została poprzez zastosowanie bezluźowego zawieszenia zarówno czujnika jak i przegubów łączących ramiona ekstensometru.

Przetwarzanie mierzonego wydłużenia realizowane jest za pomocą precyzyjnego czujnika przemieszczenia typu ST 3078 firmy Heidenhain.

Wartość początkowej długości pomiarowej ekstensometru jest zmienna i może zostać ustawiona w sposób skokowy przy wykorzystaniu kompletu dołączonych elementów dystansowych. Ekstensometr przeznaczony jest do badania próbek o przekroju zarówno okrągłym jak i prostokątnym. Sposób mocowania do próbki za pomocą uchwytów sprężynowych (w zestawie zawarty jest typoszereg uchwytów pokrywający cały zakres średnic/grubości próbek).

Dane techniczne

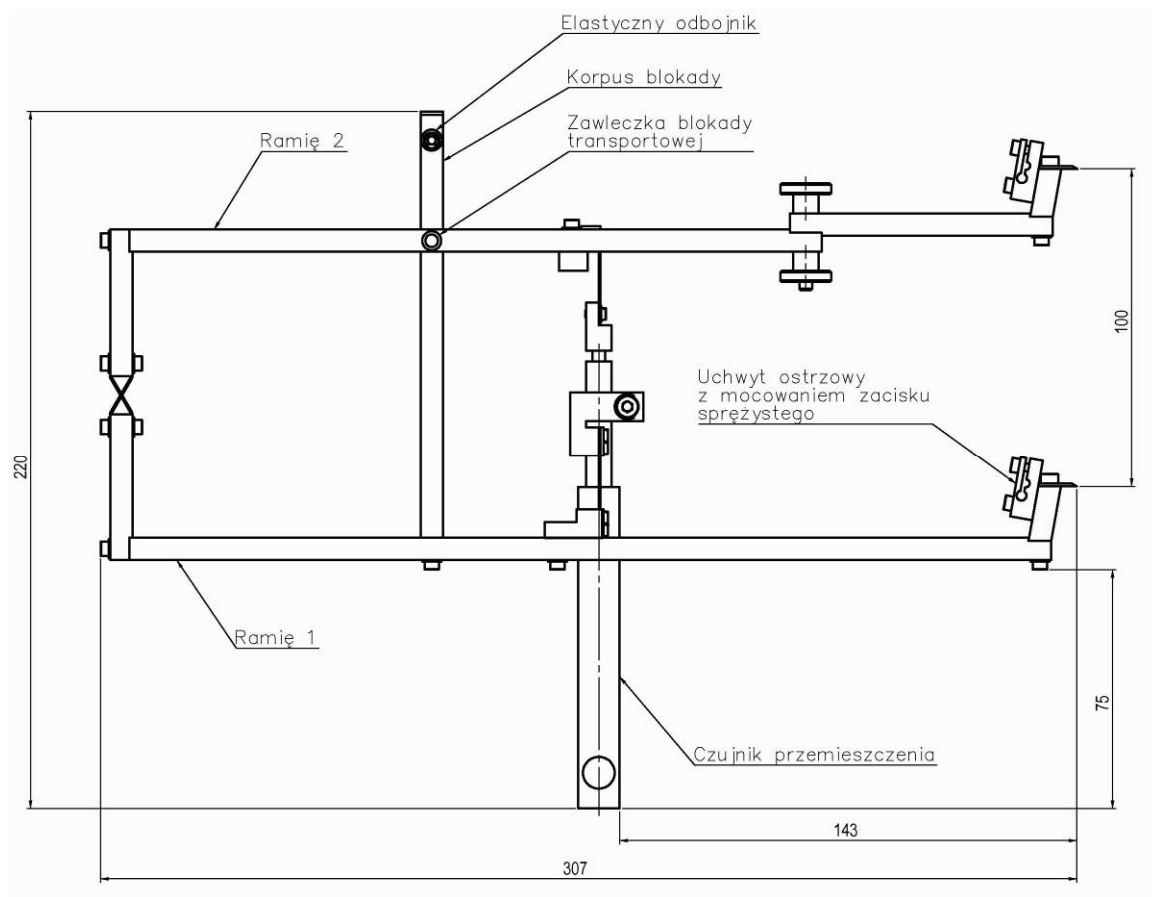
Początkowa długość pomiarowa L_0	[mm]	100÷230*
Zmiana długości pomiarowej L_0	[mm]	skokowa z rastrem 5 mm*
Zakres pomiarowy wydłużenia	[mm]	50*
Zakres średnic próbek okrągłych	[mm]	Ø4÷28*
Zakres grubości próbek prostokątnych	[mm]	4÷25*
Zakresy średnic / grubości dla uchwytów sprężystych	[mm]	4÷8, 8÷12, 12÷16, 16÷20, 20÷24, 24÷28
Rozdzielczość	[µm]	1
Klasa ekstensometru		1
Temperatura pracy	[K]	273 ÷ 318
Stopień ochrony		IP64 (złącze sygnałowe: IP50)
Zasilanie		5V ± 10% / 250 mA
Sygnał wyjściowy		Dwa inkrementalne sygnały w standardzie RS422
Złącze sygnałowe		D-sub 15-szpilkowe
Wymiary		zgodnie z rysunkiem
Materiał		stal, aluminium
Długość kabla		standardowo 5 m lub według życzenia

* - dostępne wersje specjalne, o wartościach w.w. wielkości do ustalenia z zamawiającym

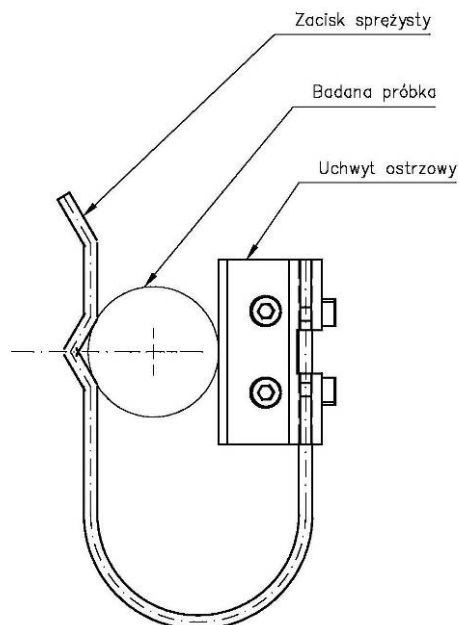
Gwarancja jakości

Czujnik objęty jest 36-miesięczną gwarancją producenta, a po jej upływie serwisem w zakresie napraw i kalibracji (poza czujnikiem przemieszczenia ST-3078, który objęty jest gwarancją firmy Heidenhain).

Ekstensometr CL25d-50(100÷230)



Rys. 1 Elementy składowe ekstensometru z zaznaczeniem gabarytów i wymiarów istotnych z punktu widzenia własności użytkowych (przedstawiona konfiguracja bez płytek dystansowych w wartości początkowej długości pomiarowej $L_0=100\text{mm}$).



Rys. 2 Przykład zamocowania ekstensometru do próbki o przekroju okrągłym przy użyciu uchwyty sprężynowego.

Producent i dystrybutor

ZEPWN J. Czerwiński i Wspólnicy – sp.j., 05-270 Marki, ul. Kołtąja 8

tel./fax: (022) 7812169, 7712411, e-mail: zepwn@zepwn.com.pl, <http://www.zepwn.com.pl>