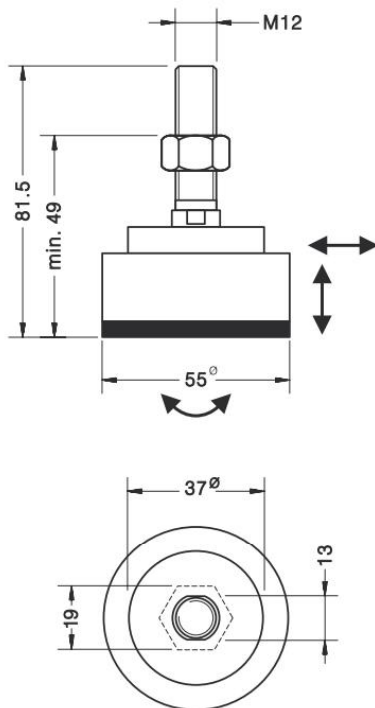
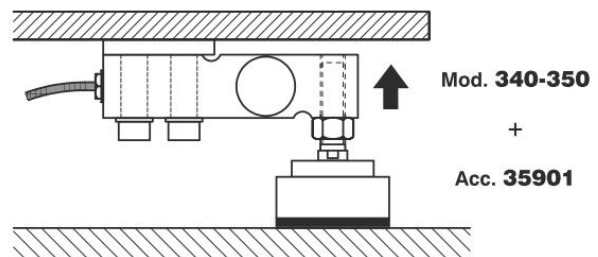
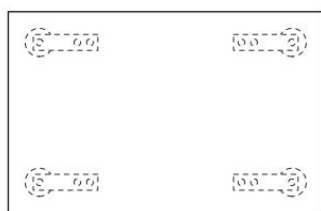


LOAD FOOT ACCESSORY FOR MODELS 340-350
SELBSTZENTRIERENDER LASTFUSS FÜR MOD. 340-350



- Materials: Stainless Steel and Rubber
- Material: Edelstahl und Elastomer

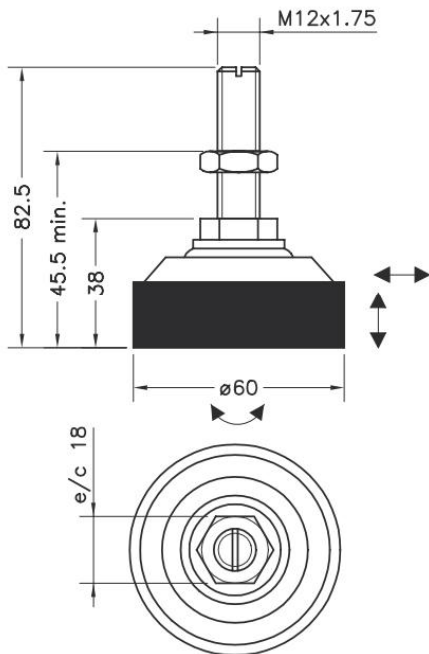
Acc. 35901 for Mod. 350 (300...2000 kg) / Für Modell 350 (300...2000 kg)



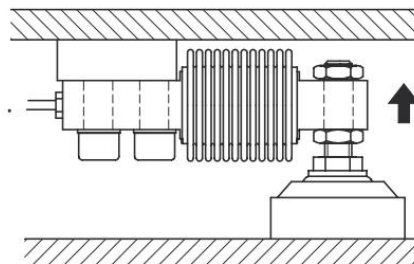
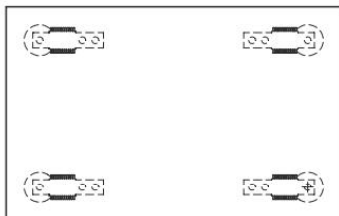
Dimensions in mm. Abmessungen in mm.

Transport weight - Transportgewicht: 0.33 kg

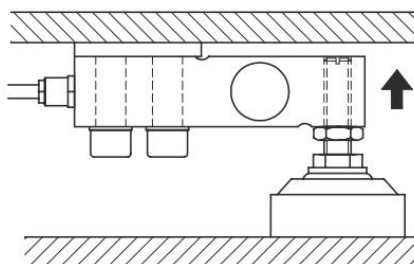
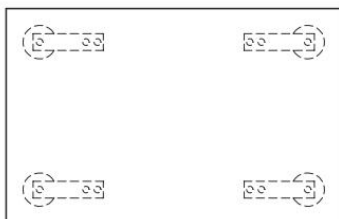
LOAD FOOT ACCESSORY FOR MODELS 340-350
SELBSTZENTRIERENDER LASTFUSS FÜR MOD. 340-350



- **Materials: Stainless Steel and Rubber**
- **Material: Edelstahl und Elastomer**



Mod. 340
+
Acc. FT12i



Mod. 350
(300...2000 kg)
+
Acc. FT12i

Dimensions in mm. Abmessungen in mm.

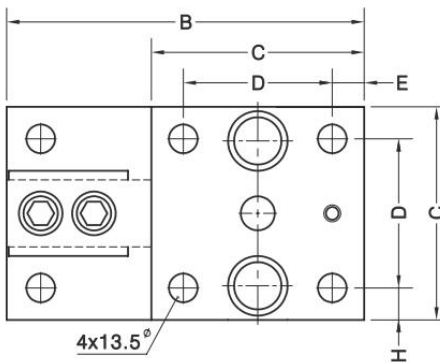
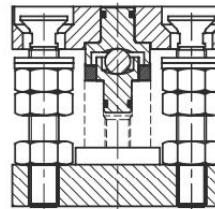
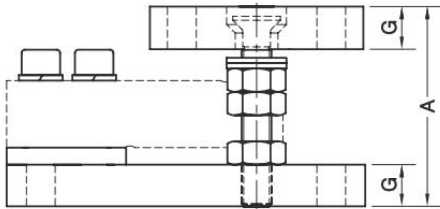
Transport weight - Transportgewicht: 0.42 kg

MOUNTING-KIT LIFT-OFF PREVENTION FOR MOD. 350
LASTECKE MIT ABHEBESICHERUNG FÜR MOD. 350

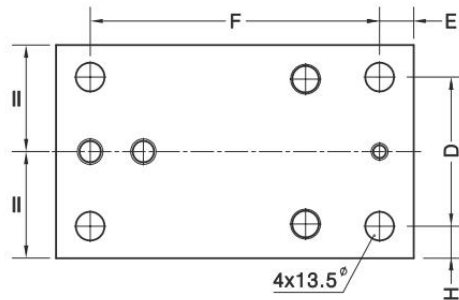
- Material:
Steel alloy zinc-plated Acc. **35902-35903**
Stainless Steel Acc. **35902i-35903i**



- Material:
Verzinkter Stahl: Zub. **35902-35903**
Edelstahl: Zub. **35902i-35903i**



View from below
Ansicht von unten

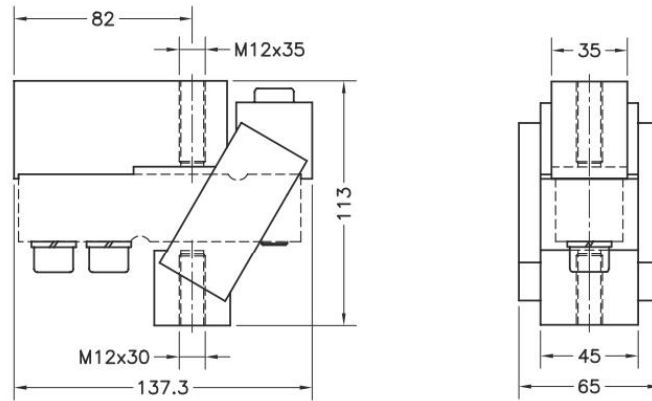


Accessory Zubehör	Nominal load Nennlast	A	B	C	D	E	F	G	H	Transport weight Transportgewicht
35902	0.3...2 t	94	168	100	70	15	136	20	15	4.5 kg
35903	3...5 t	113	212	120	84	18	175	25	18	8.5 kg

Dimensions in mm. Abmessungen in mm.

TENSION ACCESSORIES FOR MODEL 350
ZUGKRAFTZUBEHÖR FÜR MODELL 350

Acc. 35907 (0.3...2t)

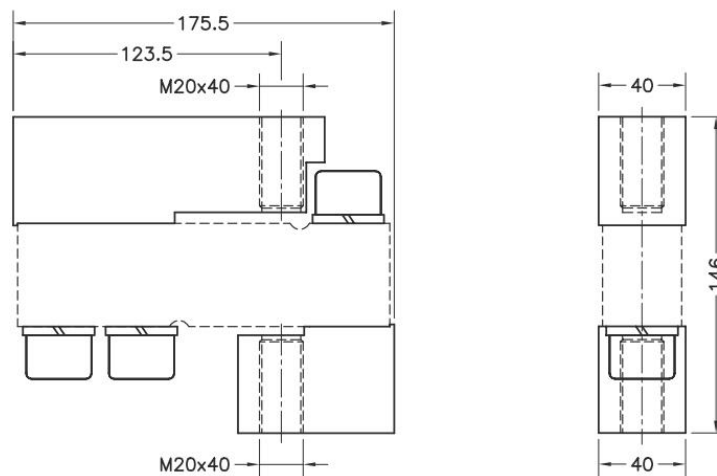


- Material: Steel alloy zinc-plated / Material: Stahl, verzinkt
- Ultimate load: 4000 kg / Maximale Last: 4000 kg

Dimensions in mm. Abmessungen in mm.

Transport weight - Transportgewicht: 2.5 kg

Acc. 35908 (3...5t)



- Material: Steel alloy zinc-plated / Material: Stahl, verzinkt
- Ultimate load: 10000 kg / Maximale Last: 10000 kg

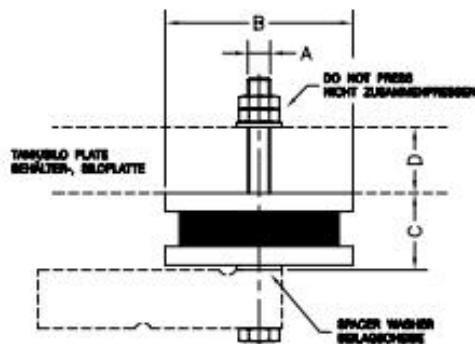
Dimensions in mm. Abmessungen in mm.

Transport weight - Transportgewicht: 3.8 kg

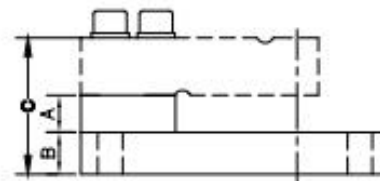
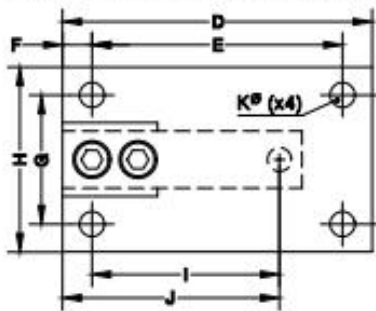
TANK KIT SILENT-BLOCK LIFT-OFF PREVENTION FOR MOD. 350
ELASTOMERLAGER MIT ABHEBESICHERUNG FÜR MOD. 350

- Material: Alloy Steel zinc-plated - Rubber
 Acc. **359xx**
 Stainless Steel - Rubber
 Acc. **359xxi**

- Material: Verzinker Stahl - Elastomer
 Zub. **359xx**
 Edelstahl - Elastomer
 Zub. **359xxi**


Acc. 35909-35910-35918: Silent-block with lift-off prevention / Elastomerlager mit Abhebesicherung


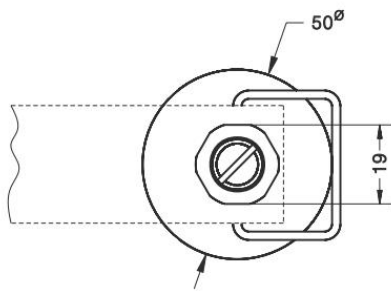
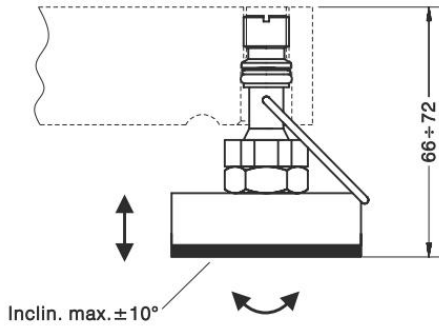
Accessory Zubehör	Nominal Load Nennlast	A	B \varnothing	C	D	Transport Weight Transport- gewicht
35909	0.3...2 t	M12	100	41	0...35	2 kg
35910	3...5 t	M20	150	44	10...35	3.2 kg
35918	7.5...10 t	M24	200	84	0...50	7.8 kg

Acc. 35911-35912-35919: Base plate / Grundplatte


Accessory Zubehör	Nominal Load Nennlast	A	B	C	D	E	F	G	H	I	J	K \varnothing	Transport Weight Transport- gewicht
35911	0.3...2 t	20	20	71.5	168	136	16	70	100	101.6	117.6	13.5	3.2 kg
35912	3...5 t	20	25	93	212	175	19	84	120	133.3	152.3	13.5	5.8 kg
35919	7.5...10 t	20	40	120	285	235	25.5	127	180	171.7	197.2	21	17.5 kg

Dimensions in mm. Abmessungen in mm.

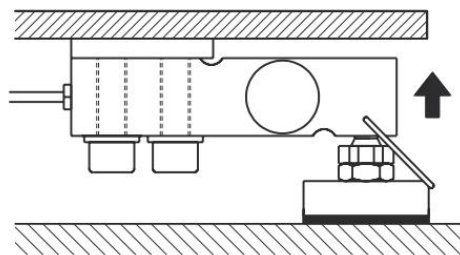
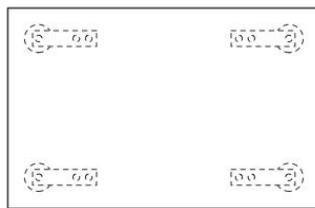
LOAD FOOT ACCESSORY FOR MODEL 350
SELBSTZENTRIERENDER LASTFUSS FÜR MODELL 350



- **Materials:** Steel alloy zinc-plated and Rubber
Acc. **35913**
Stainless Steel and Rubber
Acc. **35913i**

- **Material:** Stahl, verzinkt und Elastomer
Zub. **35913**
Edelstahl und Elastomer
Zub. **35913i**

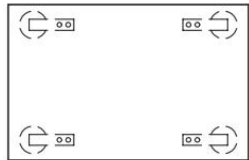
Acc. 35913 for Mod. 350 (300...2000 kg) / Für Modell 350 (300...2000 kg)



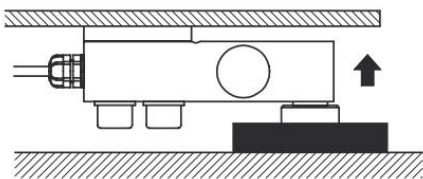
Dimensions in mm. *Abmessungen in mm.*

Transport weight - *Transportgewicht:* 0.29 kg

LOAD FOOT ACCESSORY FOR MODEL 350
SELBSTZENTRIERENDER LASTFUSS FÜR MODELL 350

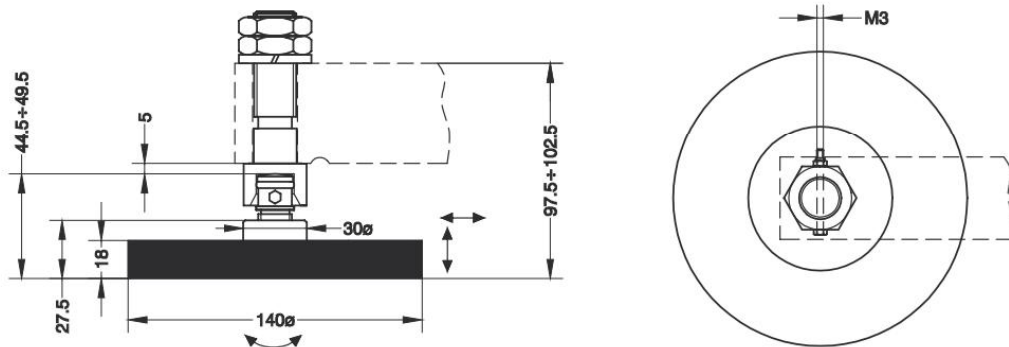


Mod. **350**
+
Acc. **35917i**



- Materials: Stainless Steel and Rubber
- Material: Edelstahl und Elastomer

Acc. **35917i** for Model 350 (3 - 5 t) / Für Modell 350 (3 - 5 t)



Dimensions in mm. Abmessungen in mm.

Transport weight - Transportgewicht: 1.3 kg