

Momentomierz elektroniczny CL 165

- Precyzyjny pomiar momentu
- Niewielkie wymiary
- Wyświetlacz LCD
- Łącze komputerowe
- Program CL165.EXE do wizualizacji i rejestracji wyników pomiarów w komputerze
- Trzy lata gwarancji i serwis pogwarancyjny



Momentomierz elektroniczny typu CL165 przeznaczony jest do pomiaru momentu skręcającego na stacjonarnych (nie wirujących elementach). Wyniki uwidaczniane są na wyświetlaczu LCD. Posiada funkcje: tarowania, zamrażania wyświetlanego wyniku oraz wyświetlania wartości minimalnej i maksymalnej.

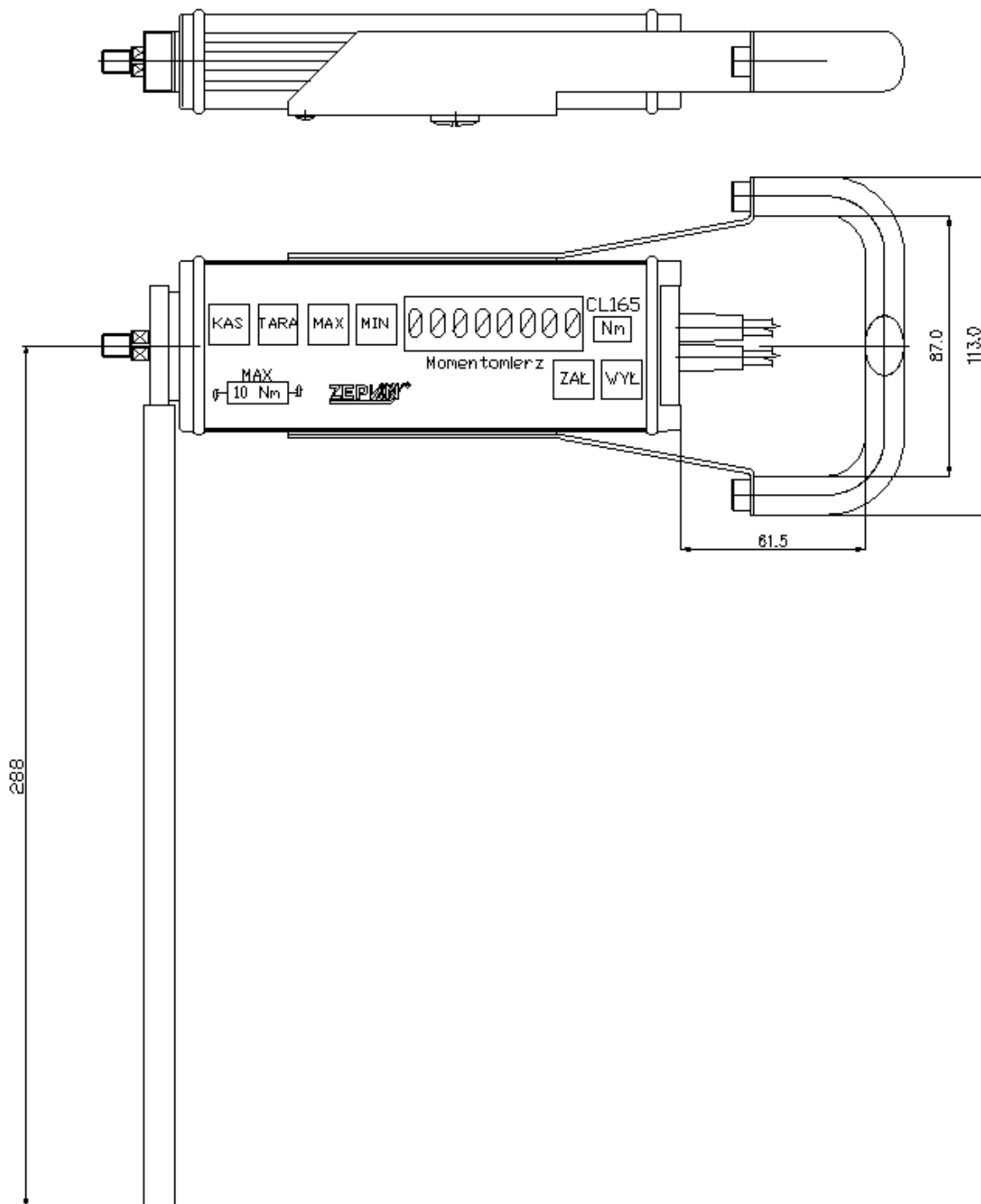
Pracą miernika steruje program, którego parametry mogą być modyfikowane przez Użytkownika. Parametry te są zapisywane w pamięci typu EEPROM – wyłączenie napięcia zasilania nie powoduje utraty tych danych. Programowe procedury analizujące zmierzone wielkości pozwalają na poszukiwanie i prezentację wartości ekstremalnych oraz sygnalizację przekroczenia dwóch progów komparacji. Miernik wyposażony jest opcjonalnie w szeregowo łączone komunikacyjne typu RS485 (lub RS232), pozwalające na przesyłanie wyników pomiarów do urządzeń i systemów komputerowych komunikujących się w tym standardzie.

Parametry techniczne:

Zakres pomiarowy	Zależy od zastosowanego czujnika
Przebieżalność	max. 50% zakresu pomiarowego
Rozdzielczość przetwornika A/C	60000 działek + znak
Maksymalny błąd pomiaru dla 20°C	< 0,0015% + błąd czujnika siły
Temperaturowy błąd pomiaru	< 0,02%/10K + błąd czujnika siły
Czas pojedynczego pomiaru	0,2s
Czas aktualizacji wyświetlacza	0,4s
Rodzaj uśredniania	średnia arytmetyczna z 1÷8 pomiarów w przesuującym się oknie czasowym
Funkcje dodatkowe	pomiar minimum i maksimum, tarowanie
Tarowanie	0÷100% wartości nominalnej
Wyświetlacz	LCD 8 znaków alfanumerycznych z podświetleniem
Wysokość znaków	10mm
Maksymalne wskazanie	±99999
Wyjścia komunikacyjne (opcja)	szeregowe RS485 (lub RS232)*
Liczba progów komparacji	2 szt
Sygnał przekroczenia komparacji	Podwójny sygnał dźwiękowy z brzęczyka
Parametry transmisji	4800, 8 bitów danych, 2 bity stopu, bez kontroli parzystości
Zasilanie	+6V (5 akumulatorów 1,2V)
Pobór prądu z akumulatora	< 70mA w stanie aktywnym < 0,02mA w stanie wyłączonym
Czas pracy między ładowaniami	ok. 10 godzin w stanie aktywnym
Sygnał rozładowania akumulatora	pojedynczy sygnał dźwiękowy z brzęczyka co 1 sekundę
Czas ładowania akumulatorów	14 ÷ 16 godzin
Zakres temperatur pracy	273 ÷ 323 K
Wilgotność względna	20 ÷ 80%

Momentomierz CL 165

Wymiary:



W skład zestawu CL 165 wchodzi:

- | | |
|---|--------|
| 1. Momentomierz elektroniczny CL165 | szt. 1 |
| 2. Zasilacz do ładowania akumulatorów (4WZS 12/250) | szt. 1 |
| 3. Kabel do łącza szeregowego (opcja) | szt. 1 |
| 4. Instrukcja obsługi | szt. 1 |
| 5. Karta gwarancyjna | szt. 1 |

Producent:

ZEPWN J. Czerwiński i Wspólnicy – spółka jawna, 05-270 Marki, ul. Kołtątaja 8

tel./fax (0 22) 781 21 69, 771 24 11, e-mail: zepwn@zepwn.com.pl, <http://www.zepwn.com.pl>