

## Tensometryczny czujnik ciśnienia względnego typu CLBF1

- Czujnik jest przeznaczony do pomiaru bardzo wysokich ciśnień statycznych i wolnozmiennych w instalacjach, w których stosowana jest nieagresywna chemicznie ciecz
- Duża dokładność i niezawodność dzięki starannemu doborowi materiałów
- Każdy czujnik poddawany jest szczegółowej zakładowej kontroli technicznej.
- Trzyletnia gwarancja, serwis pogwarancyjny
- Czujnik spełnia dyrektywy Unii Europejskiej
- Na zamówienie, czujnik może być dostarczony ze świadectwem wzorcowania wydanym przez akredytowane laboratorium ciśnień lub przez Laboratorium ZEPWN.
- Czujnik jest kompatybilny ze wszystkimi miernikami analogowymi i cyfrowymi dostępnymi na rynku

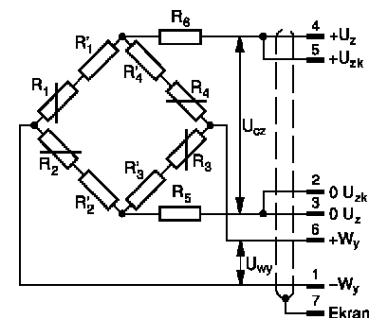


### Dane techniczne

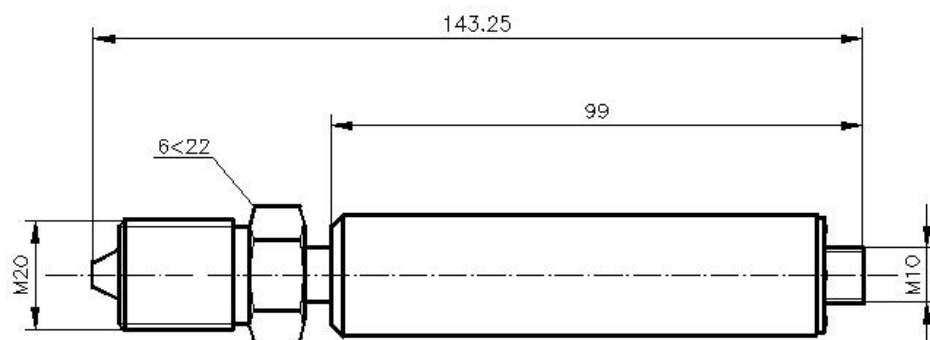
Parametr	Jednostka	Wartość
Zakres pomiarowy	MPa	100; 240
Błąd sumaryczny	%	0,5 – odnoszony do zakresu pomiarowego
Czułość (wykonanie R1)	mV / V	1
Napięcie zasilania	Vdc	10
Zakres temperatur pracy	K	253 - 318
Zakres kompensacji temperaturowej	K	293 – 363
Temperaturowy współczynnik czułości	% / 10K	≤0,05
Temperaturowy współczynnik sygnału nierównoważenia	% / 10K	≤0,05
Materiał elementu sprężystego		stal nierdzewna
Długość przewodu	m	standardowo 0,5 lub wg życzenia
Wyprowadzenie / Stopień ochrony		Złącze Lumberg / IP40; Dławnica z odciążką / IP67
Dopuszczalne przeciążenie	%	50
Rezystancja izolacji	GΩ	≥40

### Oznaczenia i kolorystyka przewodów

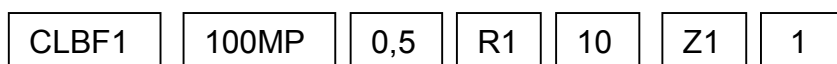
1 brązowy	-W <sub>y</sub>
2 różowy	0 U <sub>zk</sub>
3 biały	0 U <sub>z</sub>
4 żółty	+U <sub>z</sub>
5 szary	+U <sub>zk</sub>
6 zielony	+W <sub>y</sub>
7 czarny	ekran



## Tensometryczny czujnik ciśnienia względnego CL BF1



### Oznaczenie kodowe:



Zakres pomiarowy: [MPa] 100; 240

Błąd sumaryczny: 0,5; 1

Czułość: R1

Napięcie zasilania: 10 V

Wyrowadzenie: Z1 – złącze Lumberg, O1 – dławnica z odciążką

Długość przewodu: standardowa 3 m lub wymagana

**Przykład zamawiania:** CL BF1 - 100 MPa - 0,5 - R1 - 10 - Z1 – 1: czujnik o zakresie 100 MPa; błąd sumaryczny 0,5%; czułość 1mV/V; napięcie zasilania 10 V; wyrowadzenie złącze Lumberg; długość przewodu 1 m.

Producent i dystrybutor

ZEPWN J.Czerwiński i Wspólnicy spółka jawna, 05-270 Marki, ul. Kołtąja 8

tel./fax: (022) 7812169, 7712411, e-mail: [zepwn@zepwn.com.pl](mailto:zepwn@zepwn.com.pl), <http://www.zepwn.com.pl>