

### Tensometryczny czujnik wysokiego ciśnienia CL BF2

- Pomiar wysokich ciśnień w magistralach hydraulicznych
- Duża dokładność i niezawodność
- Wysoka stabilność i powtarzalność
- Szeroki zakres temperatur
- Trzy lata gwarancji oraz serwis pogwarancyjny
- Zgodny z dyrektywami UE

Czujnik z rurkowym elementem sprężystym i zespołem skompensowanych tensometrów w układzie pełnego mostka.

Czujnik CL BF2 może być stosowany w wysokociśnieniowych magistralach hydraulicznych w laboratoriach, przemyśle oraz służyć zastosowaniom specjalnym.

Czujnik CL BF2 jest dostępny w wykonaniu R1.

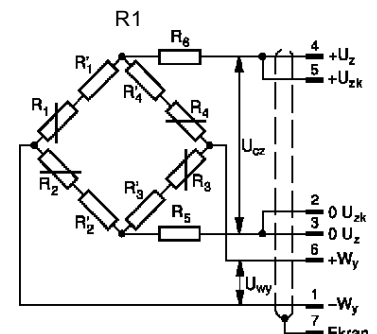


#### Podstawowe parametry techniczne:

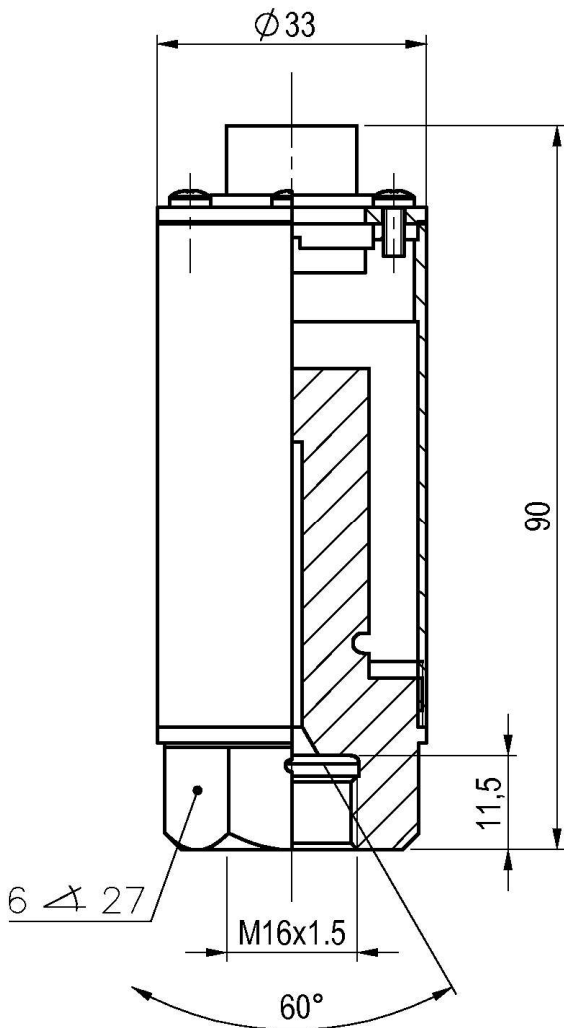
Zakres	[MPa]	100; 240; 640; 1000
Klasa dokładności		0,5; 1
Czułość:	mV/V	1
Napięcie zasilania nominalne:	[V]	10
Rezystancja tensometrów	[Ω]	350
Temperatura pracy	[°C]	-20 ÷ 45
Stopień ochrony		IP40
Materiał		stal nierdzewna
Wymiary		zgodnie z rysunkiem
Długość kabla		standardowo 3 m lub według życzenia
Wyrowadzenie		Z1 - złącze LUMBERG, O1 - dławnica z odciążką

#### Oznaczenia i kolorystyka przewodów

1 brązowy	-W <sub>y</sub>
2 różowy	0 U <sub>zk</sub>
3 biały	0 U <sub>z</sub>
4 żółty	+U <sub>z</sub>
5 szary	+U <sub>zk</sub>
6 zielony	+W <sub>y</sub>
7 czarny	ekran



## Tensometryczny czujnik wysokiego ciśnienia CL BF2

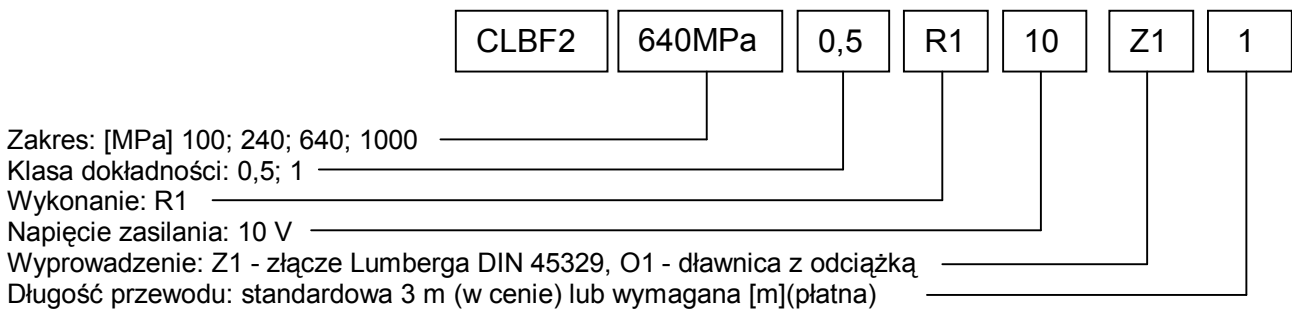


### Gwarancja jakości

Każdy czujnik poddawany jest szczegółowej zakładowej kontroli technicznej.  
Na zamówienie odbiorcy czujnik może być dostarczony ze świadectwem wzorcowania wydanym przez laboratorium akredytowane.  
Czujnik objęty jest 36-miesięczną gwarancją producenta, a po jej upływie serwisem w zakresie napraw i kalibracji.

Przyłącze wykonywane standardowo jak na rysunku lub zgodnie z zamówieniem.

### Wykonania:



**Przykład zamawiania:** CL BF2 - 640 MPa - 0,5 - R1 - 10 - Z1 - 1: czujnik o zakresie 640 MPa; klasa dokładności 0,5; mostek tensometryczny 350 Ω o czułości 1mV/V; napięcie zasilania 10 V; wyprowadzenie złącze Lumberga; długość przewodu 1 m.

### Producent i dystrybutor

ZEPWN J. Czerwiński i Wspólnicy – spółka jawna, 05-270 Marki, ul. Kołłątaja 8  
tel./fax (0 22) 781 21 69, 771 24 11, e-mail: [zepwn@zepwn.com.pl](mailto:zepwn@zepwn.com.pl), <http://www.zepwn.com.pl>