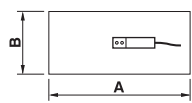


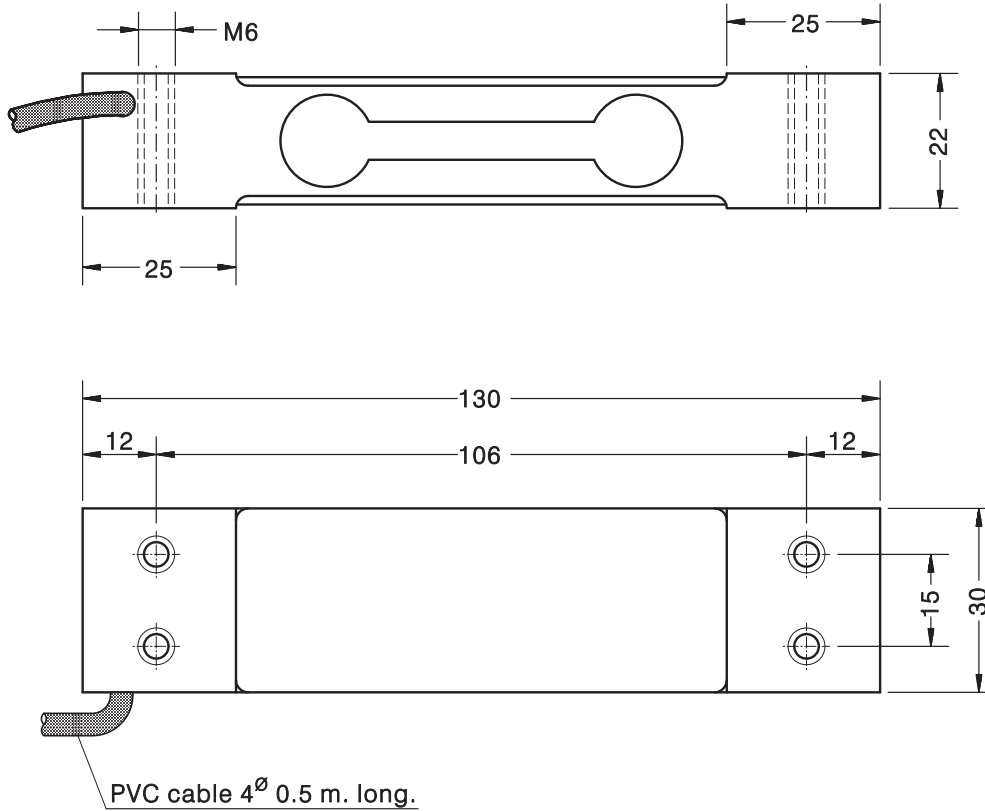
- Double bending beam load cell
- Measuring element from aluminium
- 3000 divisions O.I.M.L. R60 class C
- Protected IP 66 (EN 60529)
- Single point load cell. High accuracy with off-center loads
- Applications:
 - Direct platform up to 350 x 350 mm
 - Filling scales

- Doppelbiegebalkenprinzip
- Messkörper aus Aluminium
- 3000 Teile O.I.M.L. R60 Klasse C
- Schutzart IP 66 (EN 60529)
- Hohe Genauigkeit bei exzentrischer Lasteinleitung
- Anwendungen:
 - Plattformwaagen mit nur 1 Wägezelle, 350 x 350 mm
 - Behälterwaagen

Model Modell	Nominal capacity Nennlast Ln	Accuracy class Genauigkeitsklasse n. OIML	Minimum division Kleinster Teilungswert vmin	Service load Gebrauchslast 150 % Ln	Platform Plattform A x B mm	Accuracy Genauigkeit 1/3 Ln
102 5 kg	5 kg	3000	0.7 g	7.5 kg	350 x 350	3000 v
102 8 kg	8 kg	3000	1 g	12 kg	350 x 350	3000 v
102 10 kg	10 kg	3000	1.3 g	15 kg	350 x 350	3000 v
102 15 kg	15 kg	3000	1.9 g	22.5 kg	350 x 350	3000 v
102 20 kg	20 kg	3000	2.5 g	30 kg	350 x 350	3000 v
102 30 kg	30 kg	3000	3.8 g	45 kg	350 x 350	3000 v
102 50 kg	50 kg	3000	6.3 g	75 kg	350 x 350	3000 v



MODEL 102

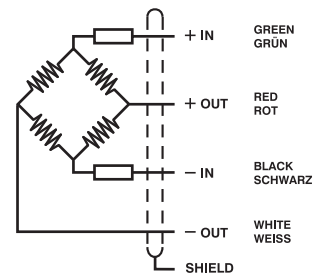


Dimensiones en mm. *Dimensions in mm.*

Transport weight - *Transportgewicht:* 0.2 kg

SPECIFICATIONS			TECHNISCHE DATEN
Nominal capacities (Ln)	5-8-10-15 20-30-50	kg	Nennlasten (Ln)
Accuracy class	3000	n. OIML	Genauigkeitsklasse
Minimum dead load	0	%Ln	Minimale Vorlast
Service load	150	%Ln (1)	Gebrauchslast
Safe load limit	200	%Ln (1)	Grenzlast
Total error	< ± 0.017	%Sn (2)	Zusammengesetzter Fehler
Repeatability error	< ± 0.01	%Sn	Wiederholgenauigkeit
Temperature effect: on zero	< ± 0.01	%Sn/5 $^{\circ}$ K	Temperaturfehler: Nullpunkt
on sensitivity	< ± 0.006	%Sn/5 $^{\circ}$ K	Kennwert
Creep error (30 minutes)	< ± 0.016	%Sn	Kriechfehler (30 min)
Temperature compensation	-10...+40	$^{\circ}$ C	Nenntemperaturbereich
Temperature limits	-20...+70	$^{\circ}$ C	Arbeitstemperaturbereich
Nominal sensitivity (Sn)	2 \pm 10%	mV/V	Nennkennwert (Sn)
Nominal input voltage	10	V	Nom. Speisespannung
Maximum input voltage	15	V	Max. Speisespannung
Input impedance	400 \pm 20	Ω	Eingangswiderstand
Output impedance	350 \pm 3	Ω	Ausgangswiderstand
No load output	< ± 2	%Sn	Nullsignaltoleranz
Insulation resistance	> 5000	M Ω	Isolationswiderstand
Maximum deflection (at Ln)	0.3-0.5	mm	Nennmessweg (bei Ln)

ELECTRICAL CONNECTION ELEKTRISCHER ANSCHLUSS:



(1) Only central loads on the load cell. Not for off-center loads
Nur bei zentrischer Belastung. Nicht bei exzentrischer Last

(2) Total error: Non Linearity and Hysteresis / Zusammengesetzter Fehler: Nichtlinearität und Hysterese