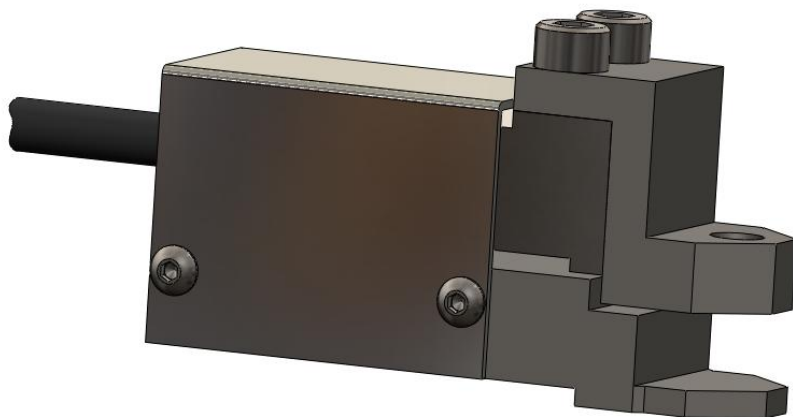
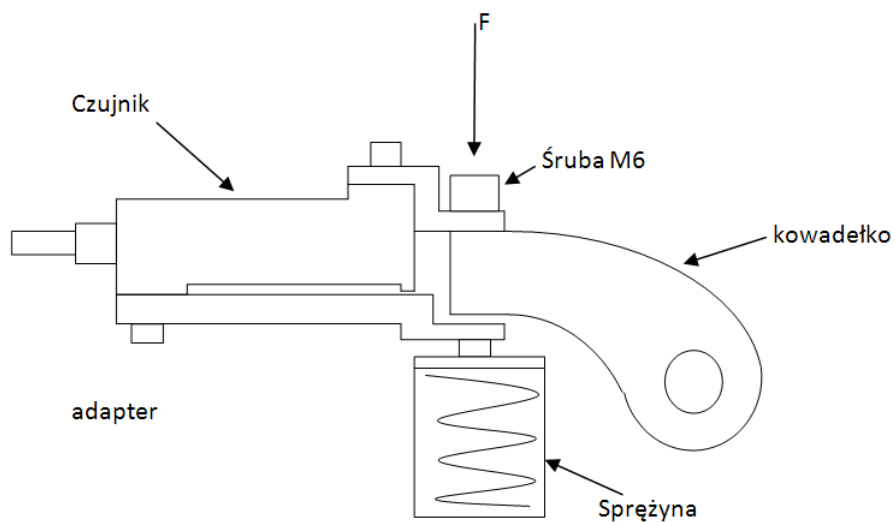


1. Przyrząd do pomiaru sztywności sprężyn zaworowych



rys.1. wizualizacja przyrządu

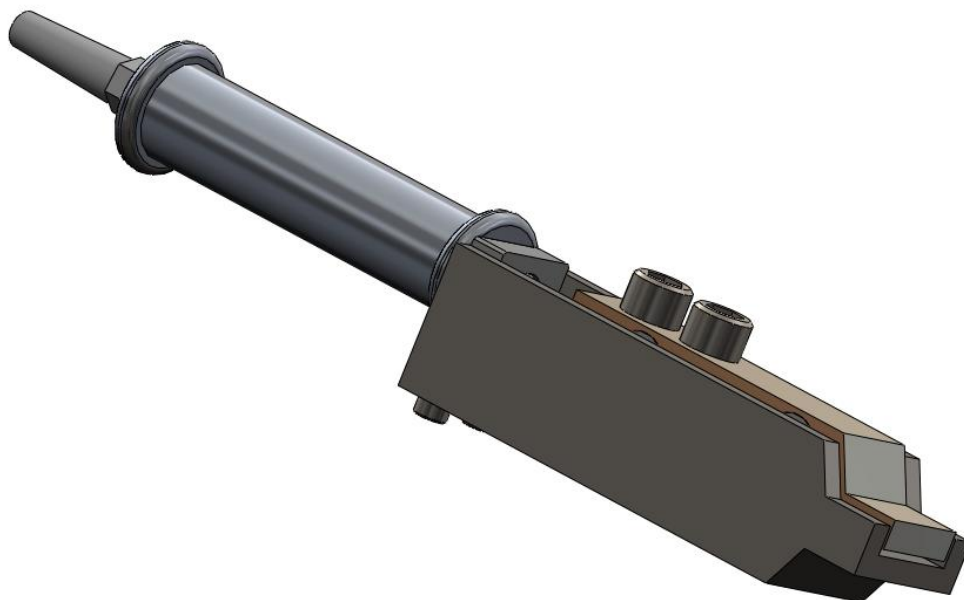


rys. 2. Sposób pomiaru (aplikacja)

Przyrząd opracowany przez ZEPWN dla firmy zajmującej się serwisem silników wyczynowych w motocyklach żużlowych.

Przyrządem dokonuje się pomiaru sztywności sprężyny zaworowej w celu wykrycia jej zużycia. Odpowiednio szybkie zdiagnozowanie zużycia sprężyny zapobiega wypaleniu się gniazd zaworowych w silniku a co idzie za tym zmniejszenie kosztów eksploatacji silnika wyczynowego.

Oferujemy możliwość zaprojektowania przyrządu do dowolnego silnika spalinowego.

2. Przyrząd do pomiaru siły docisku elektrod zgrzewarki elektrycznej.

Rys.1. wizualizacja przyrządu

Przyrząd opracowany dla producenta akumulatorów.

Przyrząd służy do pomiaru siły występującej podczas zgrzewania cel w akumulatorach produkowanych w zakładzie.

Zakres prezentowanego przyrządu jest dość nietypowy, gdyż wynosi 2 tony.

Oferujemy możliwość zaprojektowania przyrządu na szeroki zakres obciążeń i o wymiarach podyktowanych aplikacją.

3. Momentomierz do testowania nakrętek PCV



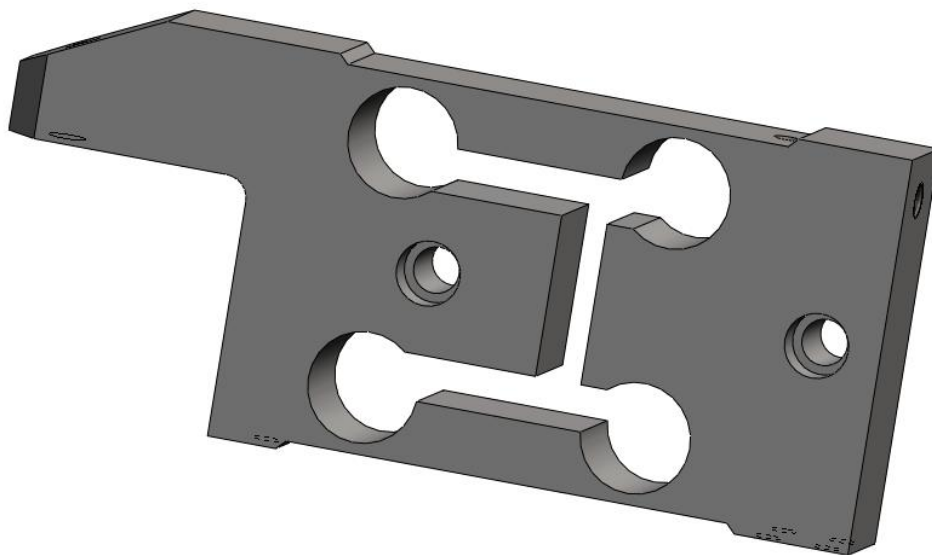
Rys. 1. Wizualizacja projektu

Przyrząd do testowania wytrzymałości nakrętek PCV oraz do wzorcowania maszyny zakręcającej nakrętki.

Przyrząd opracowany dla producenta nakrętek PCV.

Oferujemy możliwość zaprojektowania przyrządu na dowolny typ nakrętki i dowolny zakres momentu.

4. Nietypowe czujniki



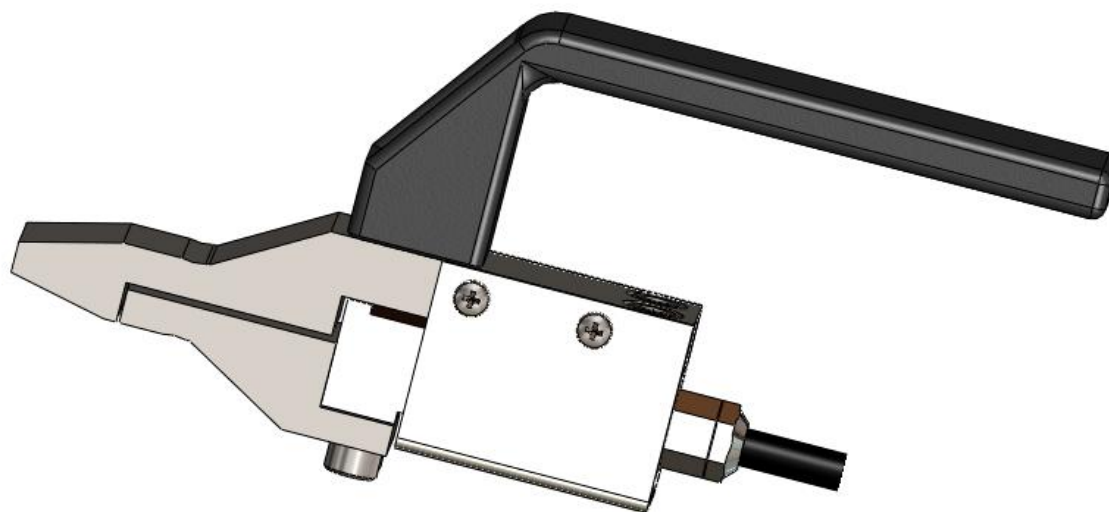
Rys.1. czujnik siły dedykowany do maszyny z branży spożywczej

Niektórzy producenci maszyn stosują specjalne kształty czujników, żeby korzystać z ich serwisu.

Możemy wykonać zamiennik każdego nietypowego czujnika, który będzie kompatybilny wymiarowo z oryginałem przy zastosowaniu technologii firmy ZEPWN.

Firma ZEPWN może wykonać czujniki o dowolnych kształtach podyktowanych potrzebą aplikacji w trudno dostępnych miejscach lub w maszynach, gdzie standardowe czujniki nie mogą być zastosowane.

5. Przyrząd do pomiaru siły docisku styków złącza elektrycznego



Rys.1. wizualizacja przyrządu

Przyrząd służy do pomiaru siły docisku styków złącza elektrycznego na duże natężenia prądu.

Przyrząd mierzy siłę do 200 N.

Oferujemy możliwość zaprojektowania przyrządu o kształtach i wymiarach kompatybilnych z obiektem i na szeroki zakres siły docisku.